

۲	..... ویژگی محصول
۲	..... مشخصات فنی
۳	..... نصب دستگاه
۷	..... نگهداری و تمیز کردن
۱۰	..... دمونتاژ کردن دستگاه
۱۴	..... نقشه انفجاری
۲۱	..... عملکردهای کنترل پانل
۲۴	..... عملکرد کنترل کننده
۳۰	..... عیب یابی
۳۳	..... پیامهای خطا
۳۵	..... نقشه برق

## ویژگی محصول

۱. واژه دکتر در این محصول به معنای این است که کلیه عیوب فنی را تشخیص داده و با علائمی روی صفحه نمایشگر نشان می‌دهد.

۲. واژه نانو سیلور به این معنی می‌باشد که در حماله‌های درام هنگام تزریق مقداری ذرات نقره مخلوط شده که این ذرات در تماس با آب یون  $Ag^+$  آزاد کرده که این یون خاصیت میکروب و باکتری زدایی دارد؛ خاصیت میکروب زدایی این یون در ابتدا ۹۹/۹٪ می‌باشد که تا حدود ۶ سال این درصد ثابت و پس از آن کاهش پیدا می‌کند.

۳. استفاده از پمپ جابزا که باعث انحلال بیشتر پودر و افزایش کف می‌گردد، که در تمیزتر کردن البسه سهم بسزایی ایفا می‌کند.

۴. استفاده از برد هوشمند بگونه‌ای طراحی شده که اگر لباس‌های درون درام بالانس نباشد، به دور خشک کن نمی‌رسد و با عمل چپ گرد و راستگرد ابتدا لباسها را کاملاً درون درام بالانس کرده و سپس به دور خشک کن می‌رسد.

۵. وجود شیلنگ تخلیه هوا و کف، بالای چلیک که به جاپودری متصل شده است از هوا گرفتن چلیک و خروج کف از آن جلوگیری کند.

۶. شیلنگ تخلیه اضطراری: چنانچه لازم باشد فیلتر پمپ تخلیه تمیز گردد همیشه مقداری آب به صورت سیلابی به بیرون ریخته می‌شود، برای جلوگیری از این امر یک شیلنگ خروجی آب تعبیه شده که ابتدا می‌توان آب را تخلیه و سپس فیلتر پمپ تخلیه را تمیز کرد.

۷. کلید عملکردی قفل کودک: که با فشار دادن همزمان Time Save , TimeDelay قفل کودک فعال یا غیرفعال می‌گردد.




۸. در بازکن اضطراری: اگر درب دستگاه به هر دلیل باز نشد می‌توان از در بازکن اضطراری که در کنار شیلنگ تخلیه اضطراری قرار دارد استفاده کرد.

## مشخصات فنی:

مدل	Swd-184(c,s)
برق	220~240 , 50Hz
ابعاد	595 * 630 * 850 mm
وزن (خالص)	61.4kg

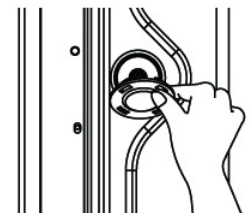
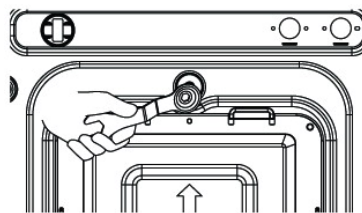
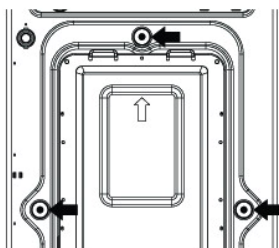
55L	مصرف آب	
2200W	مصرف برق	
8 kg	شستشو	ظرفیت
8 kg	خشک کن	
لباسشوئی اتوماتیک در جلو	نوع دستگاه	
0.03 MPa ~ 1 MPa	فشار آب	

لوازم جانبی :

شلنگ ورودی	دفترچه راهنما	درپوش پلاستیکی
		 ۳ عدد

نصب دستگاه :

- ◀ به هنگام نصب دستگاه برای جلوگیری از آسیبهای ناشی از حمل و نقل، سه عدد پیچ به همراه واشر لاستیکی در پشت بدنه نصب می شود که قبل از استفاده باید آنها را جدا کرد در غیر اینصورت در هنگام کار موجب تولید سر و صدا، لرزش شدید و خرابی دستگاه می شود.
- ◀ پس از جدا کردن پیچها حتماً درپوش های پلاستیکی را در محل سوراخها قرار دهید.
- ◀ برای جابجائی دستگاه باید دوباره پیچها و واشرها را در جای خود قرار دهید سپس آنرا جابجا کنید.



## نصب دستگاه

◀ پس از پیدا کردن مناسب‌ترین مکان برای قرار دادن دستگاه، سطح آنرا با استفاده از ۴ پایه قابل تنظیم تراز کنید.

◀ در هنگام قرار دادن و تنظیم پایه‌ها مهره‌ها را به خوبی محکم کنید.

◀ اگر دستگاه بخوبی نصب نشده و تراز نباشد، در هنگام کار کردن حرکت کرده و تولید صدا می‌کند و ممکن است آسیب ببیند. (حداکثر تا ۱ درجه دستگاه می‌تواند شیب داشته باشد).

**توجه:** جهت اطمینان از اینکه دستگاه درست تراز شده است، قسمت فوقانی دستگاه را به جلو تکان دهید و مطمئن شوید که هیچگونه لقی وجود ندارد.

◀ فاصله دستگاه تا پریز برق حداکثر ۱/۵ متر باشد.

◀ هرگز از پریز مشترک برای دستگاه استفاده نکنید.

◀ توصیه می‌شود دستگاه را در مکان‌های بسیار سرد قرار ندهید.

◀ مقداری فضا در اطراف دستگاه در نظر بگیرید: چپ و راست ۲سانتیمتر و پشت ۱۰سانتیمتر

◀ از قرار دادن لباسهایی که قرار است شسته شوند بر روی دستگاه خودداری کنید زیرا امکان آسیب به سطح یا کنترل پانل دستگاه وجود دارد.

## طریقه اتصال لوله های آب لباسشویی

در لباسشویی‌هایی که مجهز به دو ورودی آب هستند یکی را به شیر آب گرم و دیگری را به شیر آب سرد متصل کنید. در صورتیکه تنها یک لوله آب وجود دارد آنرا به ورودی آب سرد متصل کنید، در این مواقع باید ورودی آبگرم مسدود شود یا از شیر یک به دو استفاده شود.

◀ توصیه می‌شود اگر از سیستم تقویت فشار آب ورودی استفاده می‌نمائید، بایستی فشار ورودی آب دستگاه بصورت دستی تنظیم شود.

## برای شیرهای آب معمولی

۱. یقه لوله ورودی را پایین بکشید تا بتوانید رابط را از آن جدا سازید.

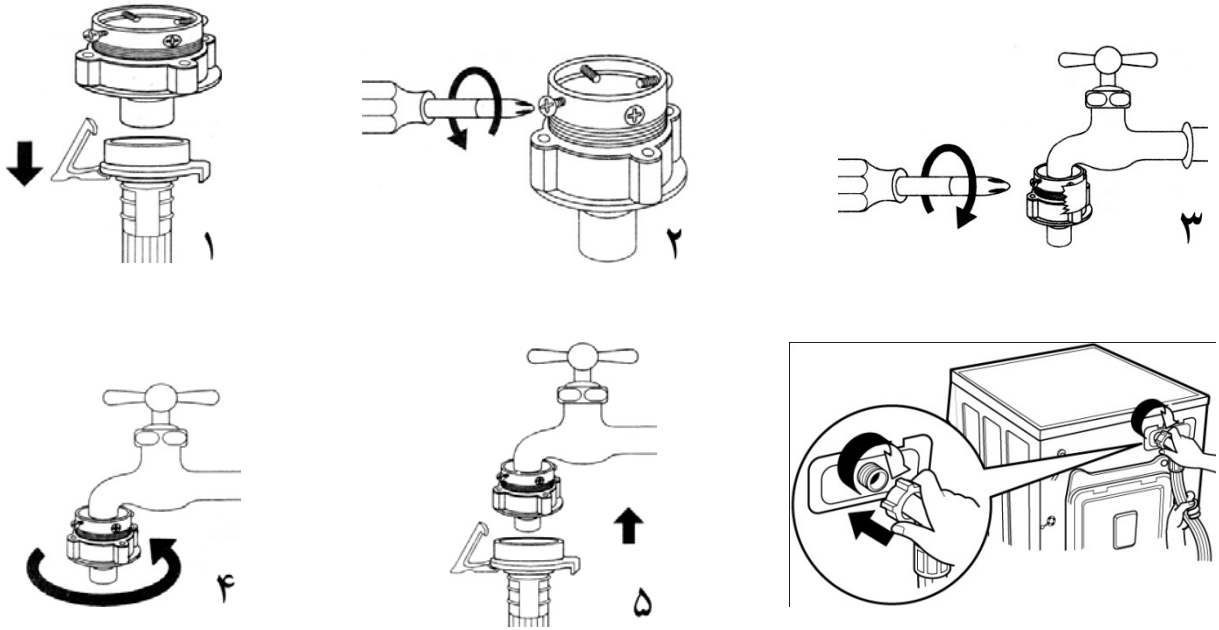
۲. سپس ۴ عدد پیچ اطراف رابط را آهسته باز کنید تا جاییکه براحتی به شیر آب متصل شود.

۳. پس از آن پیچهای رابط را ببندید تا محکم به شیر متصل شود.

۴. چسب دور رابط را باز کرده و قطعه پایین رابط را بپیچانید تا محکم شود.

۵. یقه لوله ورودی را پایین کشیده و لوله ورودی را به شیر آب متصل کنید.

۶. انتهای دیگر لوله ورودی را به ورودی دستگاه متصل کنید و در جهت عقربه‌های ساعت بچرخانید تا محکم شود.



### برای شیرهای آب سربیش دار

۱. لوله ورودی را به شیر آب ببندید بدین صورت که رابط را بدور شیر ببچانید.

۲. در صورت لزوم می‌توانید از رابط ورودی استفاده کنید.

۳. انتهای دیگر ورودی آب را به لباسشویی متصل کرده و بچرخانید تا محکم شود.



◀ پس از اتصال لوله ورودی شیر آب را باز کنید و اجازه دهید مقدار زیادی آب خارج شود تا اینکه رنگ آن شفاف شده و هیچگونه رسوبات و ناخالصی نداشته باشد.

### اتصال لوله تخلیه:

◀ لوله تخلیه را از پلاستیک لوازم جانبی خارج کرده و به خروجی تخلیه موجود در پشت دستگاه متصل نمایید.

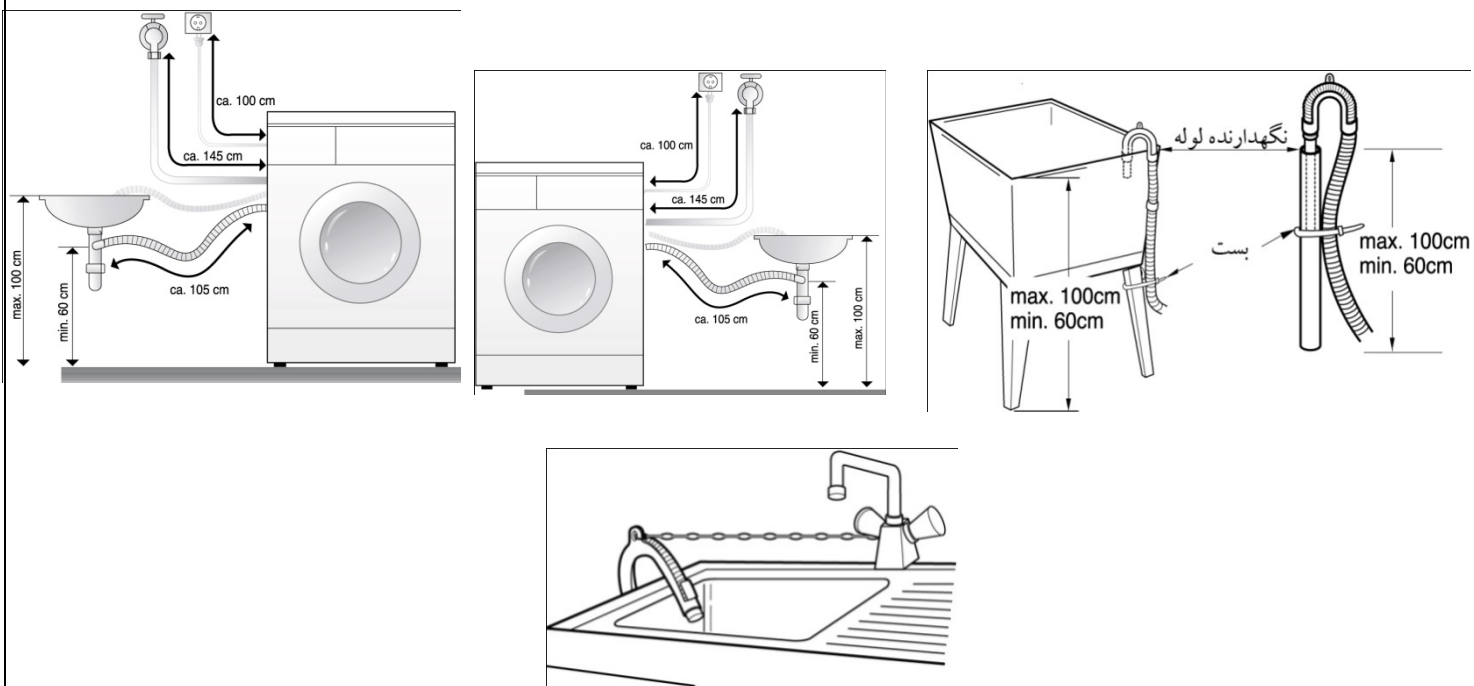
◀ لوله تخلیه آب باید حداقل ۶۰ سانتیمتر و حداکثر ۱۰۰ سانتیمتر از سطح زمین ارتفاع داشته باشد.

◀ در صورتیکه لوله تخلیه فاضلاب در نزدیکی دستگاه وجود ندارد، برای تخلیه می توان نگهدارنده لوله را بر روی لبه دستشویی قرار داد.

◀ نصب درست لوله تخلیه از نشتی جلوگیری می کند.

◀ هنگامی که طول لوله تخلیه زیاد است از هُل دادن اضافی لوله به داخل لباسشویی خودداری کنید زیرا موجب بروز صدا می شود.

**توجه:** سر لوله تخلیه نباید در آب فرو رود، همچنین در صورت بلند کردن لوله تخلیه طول آن نباید بیشتر از ۱۰۵ سانتیمتر شود.



## طریقه اتصال به برق

◀ پریزها و سیمهای برق باید توانائی ارائه حداکثر بار الکتریکی را داشته باشند.

◀ پریز باید دارای سیم اتصال به زمین باشد.

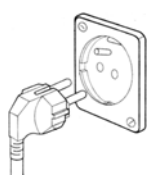
◀ لباسشویی نباید با رابط یا سه راهی به پریز متصل شود.

◀ چنانچه پریز برق به سیستم ارت ساختمان متصل است دیگر نیازی به سیم ارت اضافی نمی باشد در غیر اینصورت باید یک سیم ارت

اضافی پشت دستگاه در بالای آن بسته شده و سر دیگر سیم به زمین (ارت) متصل شود (اینکار باید حتماً توسط سرویسکار مجاز شرکت

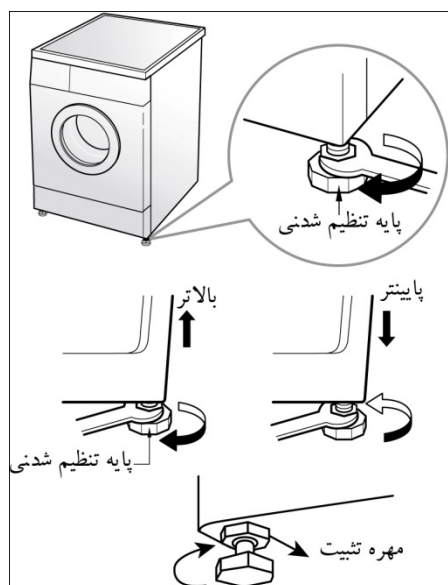
انتخاب سرویس انجام شود).

◀ دوشاخه باید در محلی باشد که دسترسی به آن آسان باشد.



## تراز کردن دستگاه:

تراز کردن دستگاه از بروز لرزش و سر و صدای اضافی در حین کار دستگاه جلوگیری می‌کند. دستگاه را روی سطحی محکم و صاف قرار دهید (در صورت امکان گوشه اتاق). قرار دادن دستگاه روی سطح چوبی ممکن است موجب لرزش زیاد شود.



اگر سطح ناصاف است با استفاده از پایه های تنظیم شدنی دستگاه را تراز کنید (از قرار دادن چوب زیر پایه ها خودداری کنید). پس از تنظیم بررسی کنید که فاصله ای بین پایه ها و سطح وجود نداشته باشد.

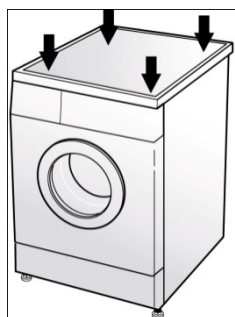
با چرخاندن پایه ها آنها را تنظیم کنید. بررسی کنید که ماشین لقی نداشته باشد و کاملاً صاف و محکم قرار گرفته باشد. پس از تنظیم مهره های تثبیت را محکم کنید.

پس از نصب جهت تست نهائی، گوشه های دستگاه را به پایین فشار دهید، با اینکار نباید دستگاه تکان خورده و لقی داشته باشد.

## نگهداری و تمیز کردن

دستگاه بصورتی ساخته شده که حداقل نگهداری را نیاز دارد، با این وجود دستگاه باید بطور مرتب تمیز گردد. قبل از تمیز کردن مطمئن شوید که دوشاخه از پریز کشیده شده و شیر آب بسته است.

## تمیز کردن لباسشویی



قسمتهای خارجی: تمیز کردن مرتب دستگاه موجب افزایش طول عمر آن می‌شود. قسمتهای خارجی دستگاه را می‌توانید با آبگرم و شوینده خنثی تمیز کنید و فوراً آنرا خشک نمایید. هرگز از وسایل تمیز کننده‌ای که موجب خراشیدگی سطح دستگاه می‌شوند استفاده نکنید. هرگز از مواد شیمیائی خورنده برای تمیز کردن استفاده نکنید.

قسمت‌های داخلی: در پایان شستشو، با پارچه ای نرم و خشک دور درب و قسمتهای لاستیکی را تمیز کنید و درب

دستگاه را کمی باز بگذارید تا قسمتهای لاستیکی کاملاً خشک شوند. جهت تمیز کردن داخل لباسشویی ۲۵۰ میلی لیتر محلول سفید کننده کلرین را با ۵۰۰ میلی لیتر شوینده در داخل دستگاه بریزید سپس یک چرخه شستشو را انجام دهید (در صورت نیاز می‌توانید این

عملیات را مجدداً انجام دهید). در صورت نیاز یک دوره شستشو با آب داغ انجام دهید. رسوبات ناشی از سختی آب را تنها با پاک کننده‌های مخصوص از بین ببرید.

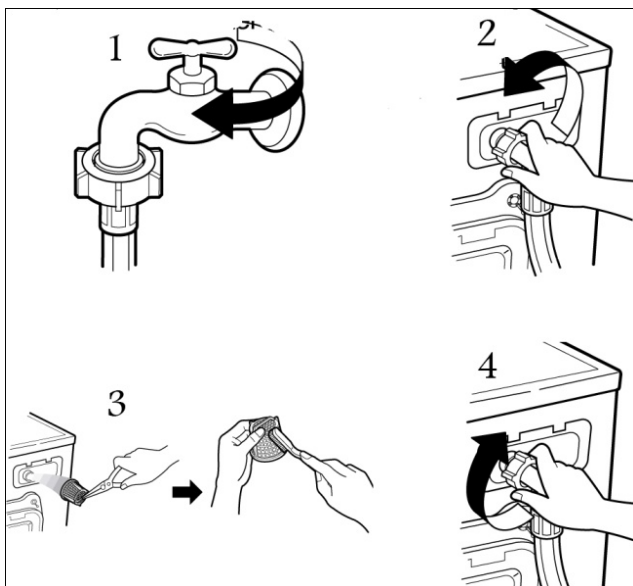
بدنه و اجزا را با پارچه مرطوبی تمیز کنید. از مواد و محلول‌های ساینده استفاده نکنید.

مناطق سرد:

جهت نگهداری از دستگاه در مناطقی که هوای خیلی سرد دارند و احتمال یخ زدگی آب در دستگاه وجود دارد مراحل زیر را انجام دهید:

۱. شیر آب را ببندید.
۲. لوله‌های ورودی و خروجی را جدا کنید.
۳. دوشاخه را به پریز دارای ارت متصل کنید.
۴. ۳/۸ لیتر ضد یخ غیر سمی را در داخل درام بریزید. درب را ببندید.
۵. برنامه را روی خشک کن تنظیم کرده و ۱ دقیقه اجازه دهید تا کلیه آب خارج شود.
۶. دوشاخه را از پریز بکشید، داخل درام را خشک کرده و درب را ببندید.
۷. جاپودری را خارج کرده و آن را خشک کنید.
۸. دستگاه را به حالت افقی قرار دهید.
۹. برای خارج کردن کلیه مواد ضد یخ از دستگاه، یک دوره شستشوی خالی (بدون لباس) با شوینده را انجام دهید.

### تمیز کردن فیلتر ورودی آب:



اگر دستگاه آبگیری نمی‌کند و آب وارد جاپودری نمی‌شود، پیغام خطا IE نشان داده می‌شود.

اگر آب منطفه زندگی شما سخت است یا رسوبات زیادی دارد، ممکن است فیلتر ورودی گرفته باشد.

بهبتر است این فیلتر را هر چند وقت یکبار تمیز کنید.

۱. شیر آب را ببندید.

۲. لوله ورودی آب دستگاه را باز کنید.



۳. فیلتر را خارج کرده و با استفاده از یک مسواک نرم آنرا تمیز کنید.

۴. پس از تمیز کردن فیلتر را در جای خود قرار داده و لوله ورودی را ببندید.

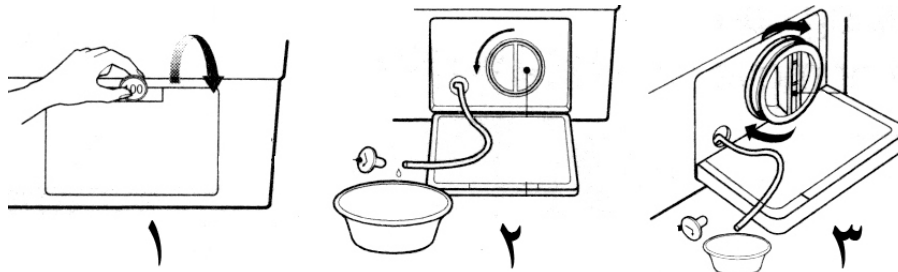
### تمیز کردن فیلتر خروجی

**هشدار:** قبل از تمیز کردن فیلتر مطمئن شوید که دستگاه خالی است. هنگامیکه دستگاه در حال کار کردن است یا زمانیکه پر از آب است فیلتر را خارج نکنید و همچنین در موقع تخلیه آبگرم مراقب باشید.

۱. بوسیله یک سکه درپوش پمپ را باز کنید و لوله تخلیه را از محل خود خارج کنید.

۲. یک عدد کاسه زیر لوله تخلیه قرار دهید و سرپیچ آنرا باز کنید تا آب خارج شود. پس از آنکه مطمئن شدید دیگر هیچ آبی در دستگاه نیست فیلتر را باز کنید.

۳. پرزها و هر جسم خارجی که در فیلتر وجود دارد را خارج کرده سپس سرپیچ لوله تخلیه را بسته و آنرا در محل خود قرار داده و درب را ببندید.



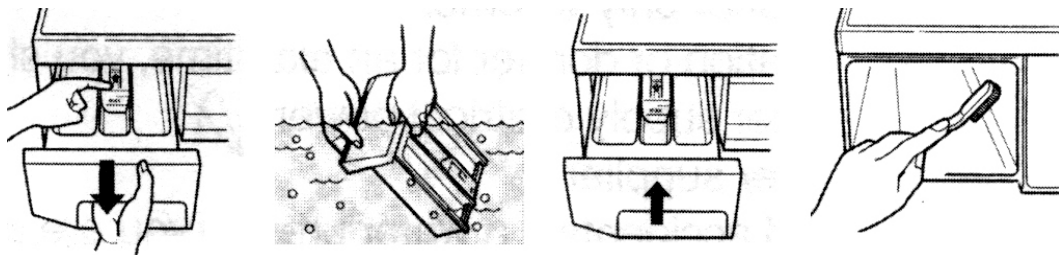
### تمیز کردن جاپودری

◀ پس از چند بار استفاده از لباسشویی آثار شوینده و مواد نرم کننده در جاپودری باقی می ماند.

◀ بهتر است جاپودری را هر از چند گاهی با آب و مسواک نرم تمیز کنید.

◀ در صورت نیاز می توانید جاپودری را کامل از لباسشویی خارج کنید بدین صورت که زبانه قطعه الحاقی موجود در جاپودری را به پایین فشار داده و جاپودری را خارج کنید.

◀ پس از تمیز کردن، جاپودری را در جای خود قرار دهید و یک چرخه آبکشی را انجام دهید.







## تمیز کردن داخل درام:

- ◀ اگر در مناطق دارای آب سخت زندگی می کنید رسوبات ممکن است در مکانهایی که دیده نمی شوند جمع شده و که در نتیجه پاک کردن آنها آسان نیست.
- ◀ اگرچه درام از استیل ضدزنگ ساخته شده است با این حال علائم زنگ زدگی بعلت وجود مواد ریز مانند کاغذ، کلیپس و سنجاق ممکن است در درام بوجود بیاید.
- ◀ درام را باید بطور مرتب تمیز کنید.
- ◀ اگر از مواد رسوب زدا یا سفید کننده استفاده می کنید مطمئن شوید که این مواد مناسب دستگاه هستند. در غیراینصورت مواد شیمیائی آن ممکن است به قطعات دستگاه آسیب برساند.
- ◀ لکه های باقیمانده را با مواد تمیز کننده استیل ضدزنگ از بین ببرید.
- ◀ هرگز برای تمیز کردن درام از برس سیمی استفاده نکنید.

## دمونتاژ کردن دستگاه:

### سوئیچ قفل درب:

<p>(۲) لاستیک در را جدا کنید.</p> 	<p>(۱) درب را باز کرده و بست لاستیک درب را با استفاده از یک فنرباز کن باز کنید.</p> 
<p>(۴) دو عدد پیچ را باز کرده و سوئیچ قفل درب را به راست فشار دهید.</p> 	<p>(۳) سوئیچ قفل درب را باز کنید.</p> 

## هیتر و ترموستر:

(۲) کانکتورهای المنت و سیم ارت را جدا کنید.



(۱) پیچهای سینی پشت را باز کنید و سینی را جدا کنید.



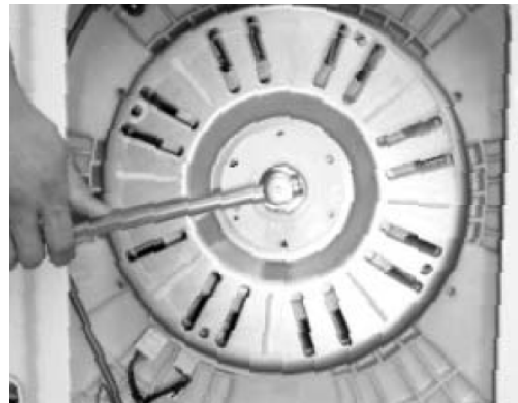
(۴) المنت را از محلش خارج کنید.



(۳) با استفاده از آچار بکس پیچ را باز کنید.



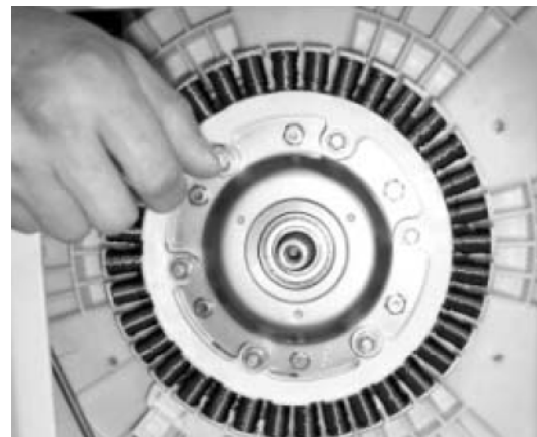
(۱) با استفاده از آچار 17mm مهره را باز کنید.



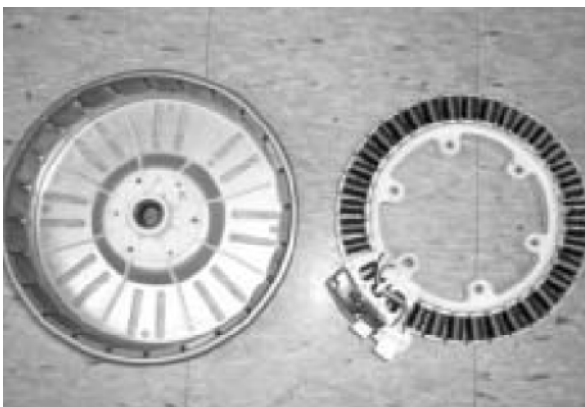
(۲) روتور را به بیرون بکشید.



(۳) ۶ عدد پیچ را با استفاده از آچار ۱۰ باز کرده و کانکتورها را جدا کنید.



(۴) استاتور را از وان جدا کنید.



(۱) دستگاه را از سمت راست بخوابانید.



(۲) کانکتورهای پمپ تخلیه را جدا کنید.



(۳) پیچ را باز کرده و پمپ تخلیه را از فریم پایه جدا کنید.

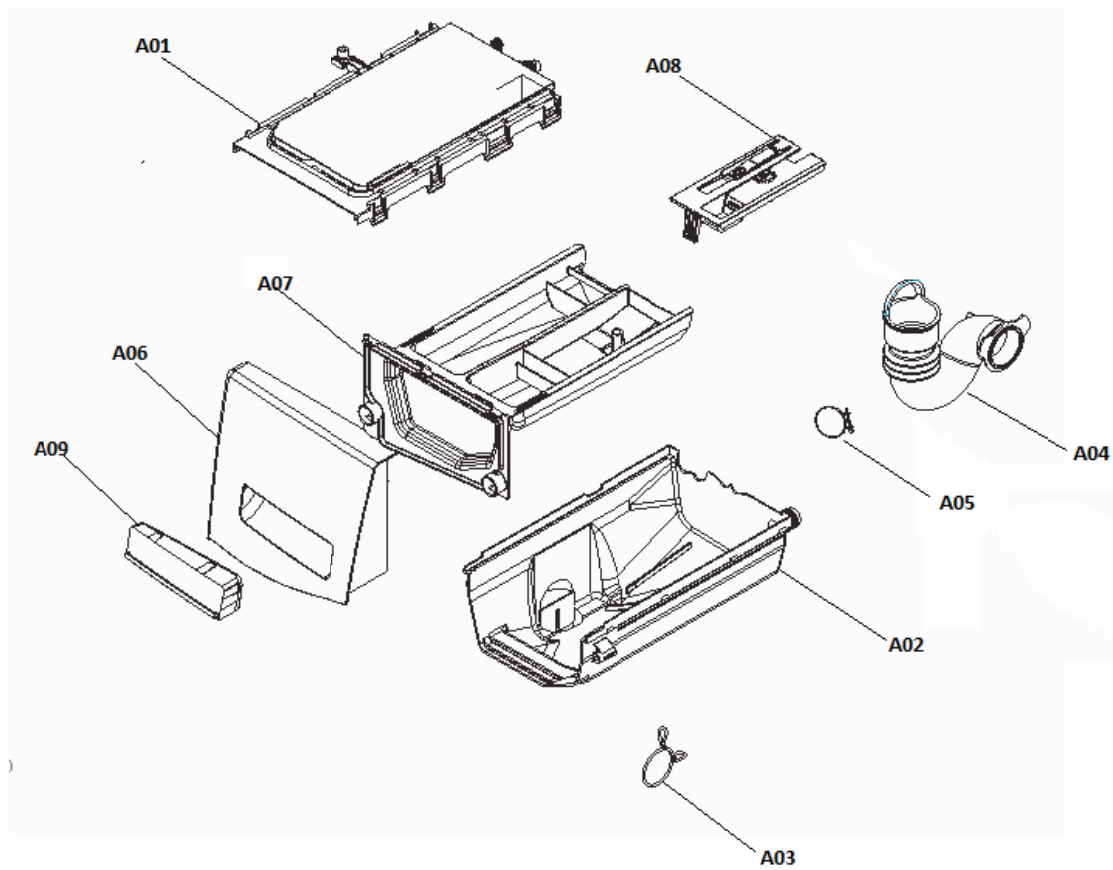


(۴) لوله تخلیه را جدا کنید.

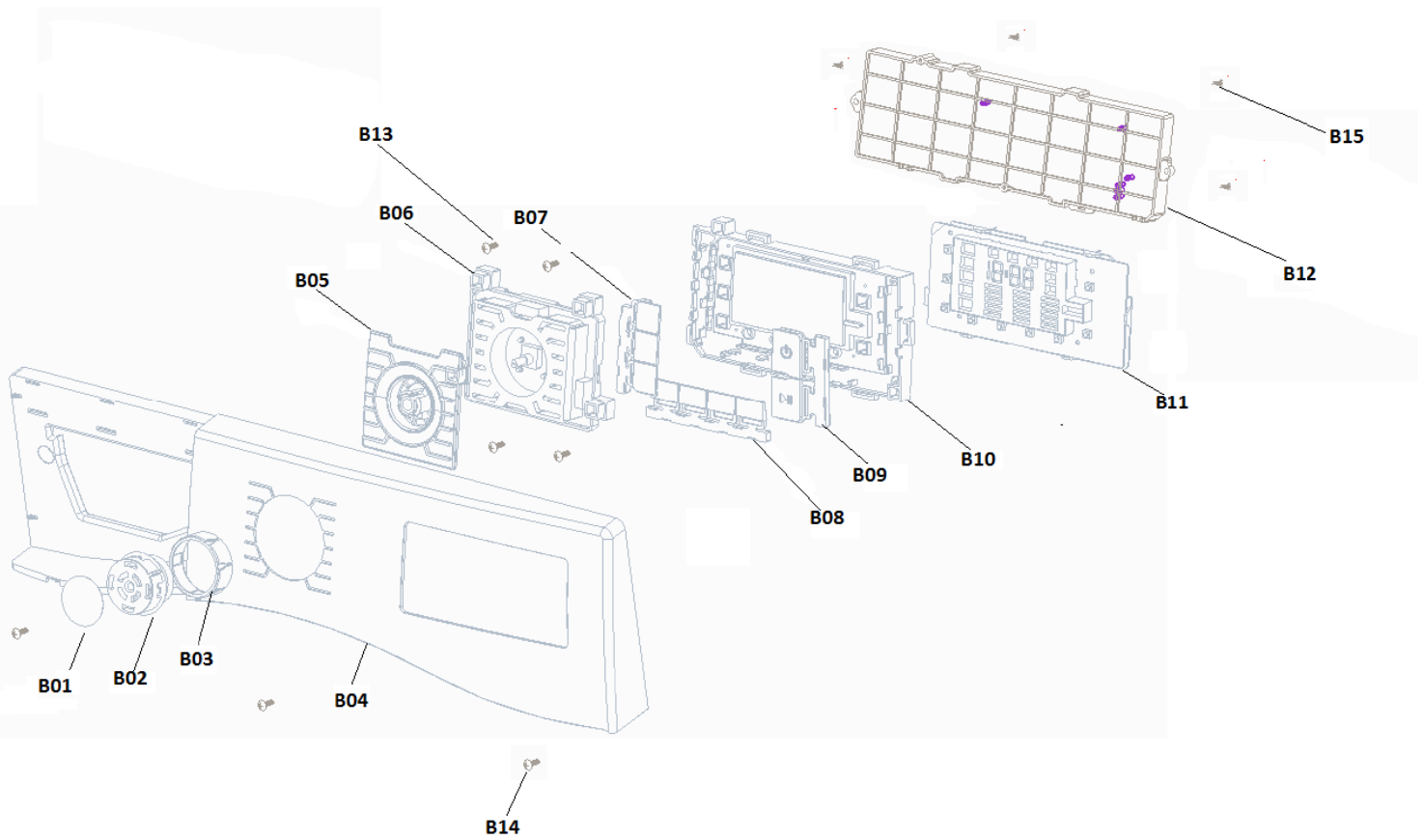


(۵) لوله تخلیه داخلی را جدا کرده و پمپ را خارج کنید.

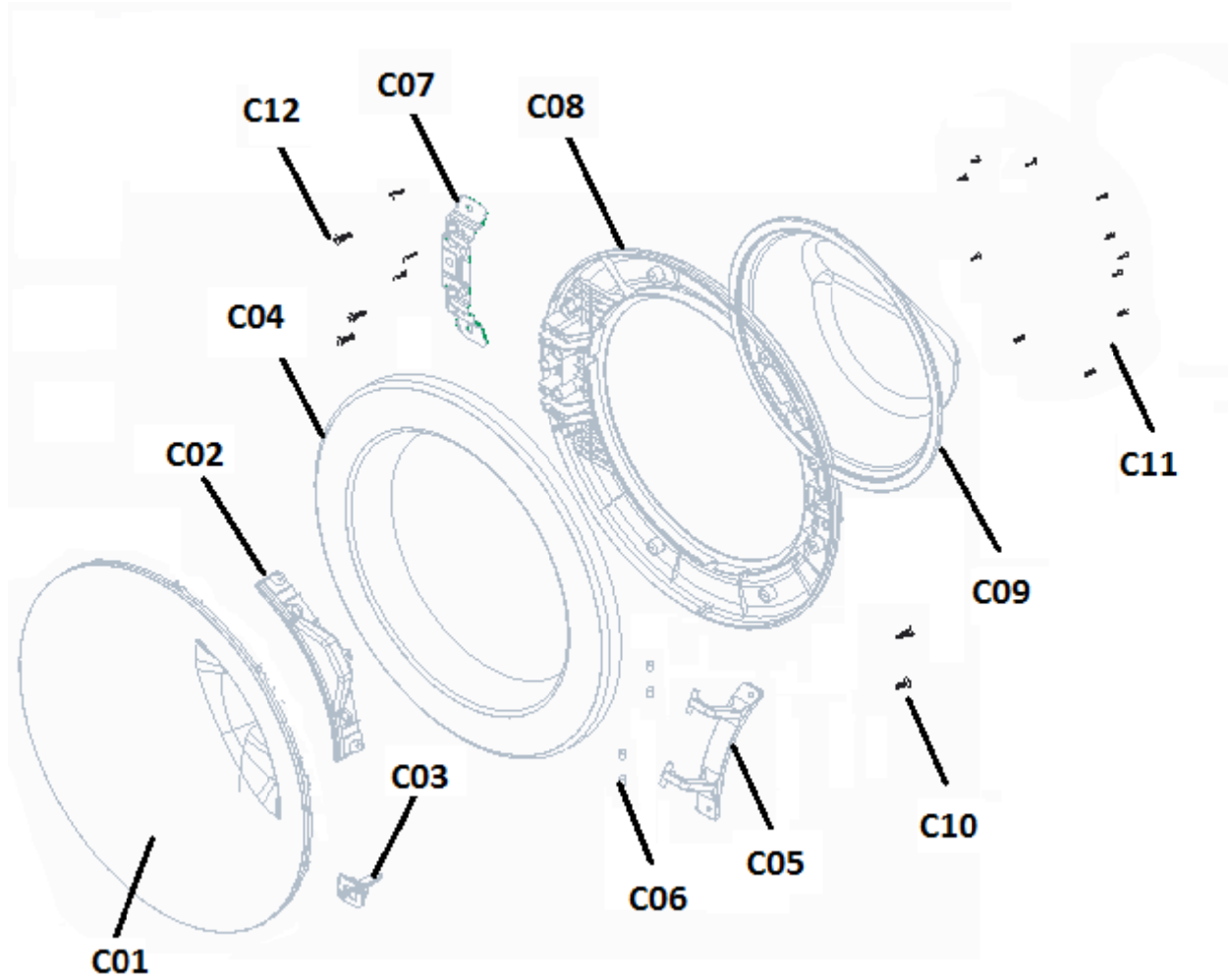




واحد	ضریب	کد مواد	PN	نام لاتین	عنوان مواد	NO.
عدد	1	5452280061100634	SW69201500		مجموعه کامل محفظه جابودری ۱۸۲ استوا ماشین لیاستشویی اتوماتیک	
عدد	1	5452280061100641	SW69201600		مجموعه جوش خورده آب پخش کن سری ۱۸۰ ماشین لیاستشویی اتوماتیک	A01
عدد	1	5452260061100726		Detergent Box	محفظه PP جابودری سری FU ماشین لیاستشویی اتوماتیک	A02
عدد	1	5491400061100149	SW68201506	Joint D3 Clip	کلیس جنت جابودری به چلیک قطر ۲۸ mm	A03
عدد	1	5452260061100743	SW69201507	HOSE INLET	جنت جابودری سری FU	A04
عدد	1	5491400061100168	SW69201514	Clamp Ass'y	بست فلزی بیچی با مهره خروسکی لوله لاستیکی جابودری به جابودری ماشین لیاستشویی اتوماتیک	A05
عدد	1	5452280061100637	SW69204000	Case detergent asay	مجموعه کثشو جابودری سفید رنگ سری	80
عدد	1	5452260061101659	SW69204003P	printed handel case(White)	دستگیره ABS چاپ شده جابودری سفید	A06
عدد	1	54522/0061100/3/	SW68204001	DETERGENT DRAWER	کثشو ABS+PP جابودری سری ۱۸۰ ماشین لیاستشویی اتوماتیک	A07
عدد	1	5452260061101396	SW68204002	SOFTNER	شاحص PP نرم کننده سری ۱۸۰ ماشین لیاستشویی اتوماتیک	A08
عدد	1	5452260061101540	SW68204004	Deco handle case(white)	رنت دستگیره جابودری ماشین لیاستشویی اتوماتیک سری ۱۸۰ استوا	A09

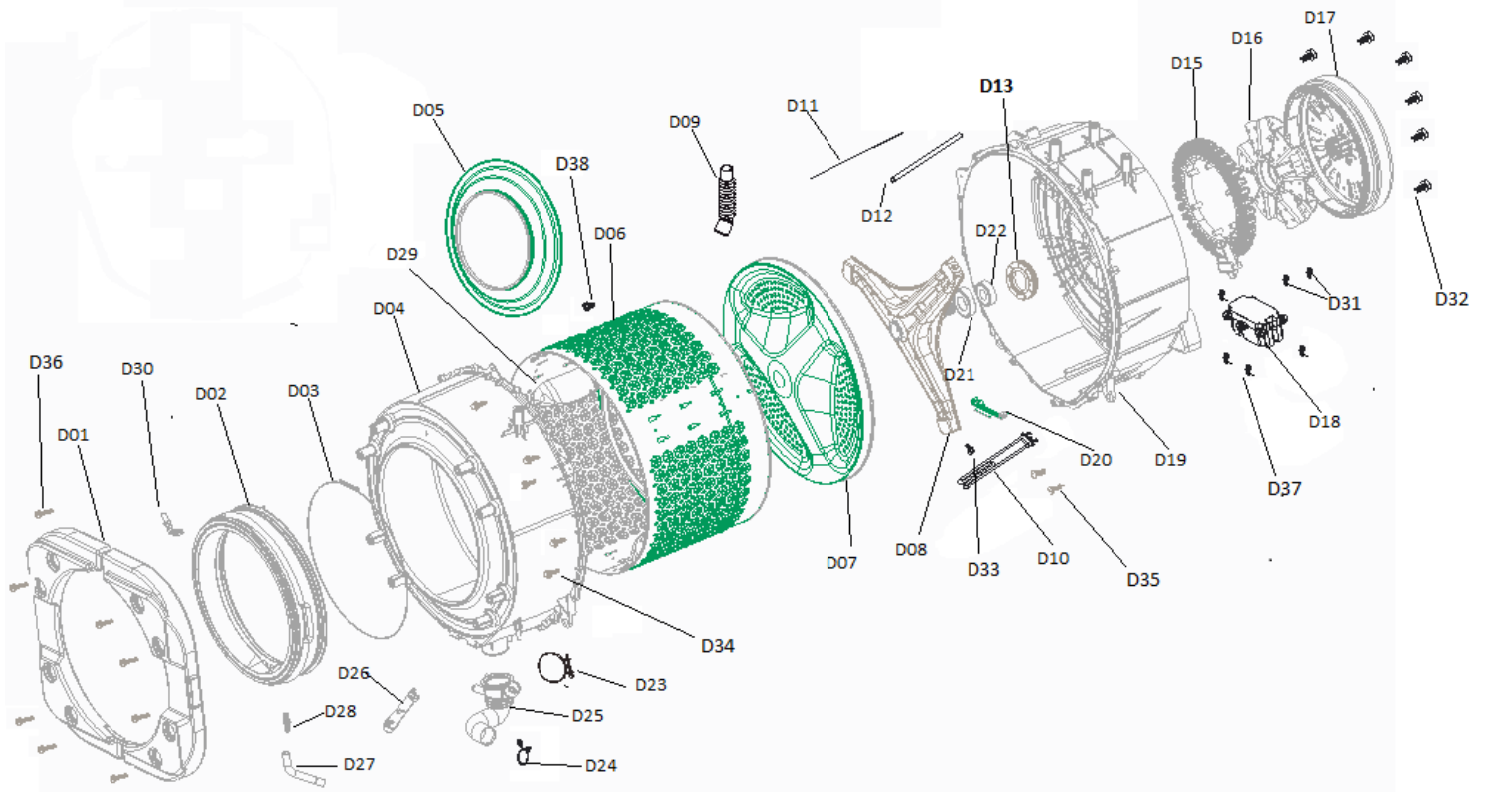


مجموعه موتاز خط اصلی					1
عدد	1	5452280061100635	SW69201000W	control panel assy (white)	مجموعه کامل کنترل پنل سفید ماشین لباسشویی اتوماتیک SWD-184C
عدد	1	5452260061101392	SW68202002	knob deco	دپوش ABS سفید ورم سری ۱۸۰ ماشین لباسشویی اتوماتیک
عدد	1	5452260061101391	SW68202001	knob dial	والم ABS کنترل پنل سری ۱۸۰ ماشین لباسشویی اتوماتیک
عدد	1	5494100061100330	SW68202004P	Knob Dial Ring	رینگ انگاری شیشه ساختنی دور والم ماشین لباسشویی اتوماتیک سری ۱۸۰ استوا
عدد	1	5452270061100869	SW68201002P	printed Control Panel	کنترل پنل ABS چاپ شده ۱۴۰۰ دور سفید سری ۱۸۴ ساختنی ماشین لباسشویی اتوماتیک
عدد	1	5452260061101516	SW68202003	Knob decorator	نمایشگر PC دور والم ماشین لباسشویی اتوماتیک سری ۱۸۰ استوا
عدد	1	5452280061100540	SW68203000K	Knob dial PCB	مجموعه برد والم ماشین لباسشویی اتوماتیک سری ۱۸۰ استوا
عدد	1	5497230061100128	SW68201007	button select Left	کلید عملکردی سفید سمت چپ کنترل پنل ماشین لباسشویی اتوماتیک سری ۱۸۰ استوا
عدد	1	5497230061100121	SW68201006	button select	کلید ABS عملکردی پایینی هاتکنگ کنترل پنل سری ۱۸۰ ماشین لباسشویی اتوماتیک
عدد	1	5497230061100122	SW68201005	button & START power	کلید Start سفید کنترل پنل سری ۱۸۰ ماشین لباسشویی اتوماتیک
عدد	1	5452260061101410	SW68201004	Window display ( transparency )	صفحه نمایشگر شیشه نمایشگر برد
عدد	1	5452280061100620	SW69203000B	button PCB Assay	مجموعه برد صفحه کلید ماشین لباسشویی اتوماتیک SWD-184
عدد	1	5452280061100602	SW69203000M	Main PCB Assay	مجموعه برد اصلی ماشین لباسشویی اتوماتیک SWD-184
عدد	4	5211112061100306	SW68600035	T25 TRS 4X16 MFZN Screw	پیچ بدون مهره خودکار نوع B سرعدهسی چهارسوختور گالوانیزه قطر mm ۴/۲ طول کل mm ۱۶ ( پیچ برد ورم )
عدد	3	5211112061100244	SW68600023	Panel front screw inlet box side	پیچ بدون مهره خودکار سرعدهسی چهارسوختور گالوانیزه قطر mm ۴/۲ طول کل mm ۱۰ طول رزوه mm ۱۰
عدد	4	5211112061100966	SW68600021	button select screw	پیچ بدون مهره خودکار سرعدهسی چهارسوختور گالوانیزه قطر mm ۲/۹ طول کل mm ۱۲

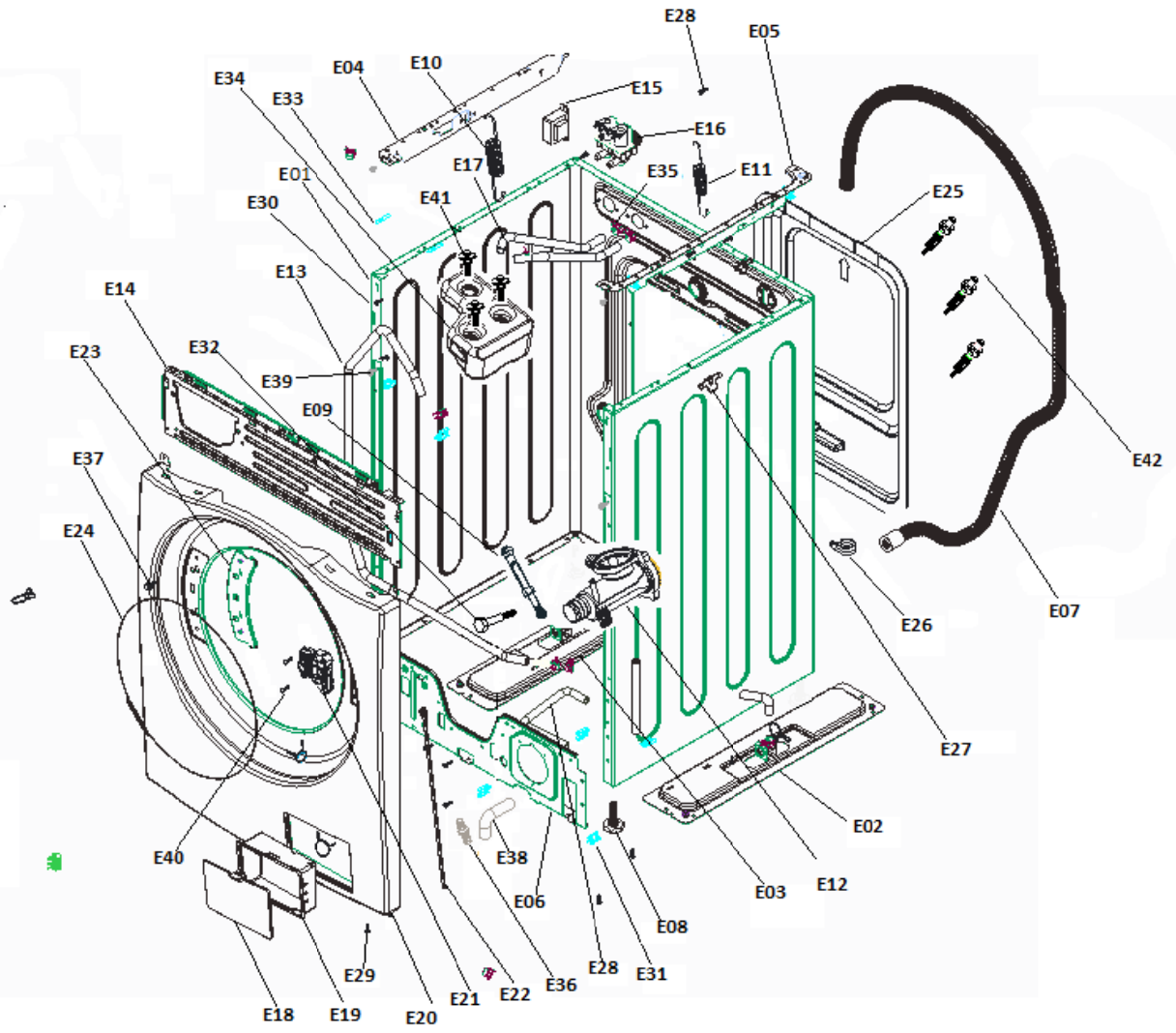


واحد	تعمیر	کد مواد	PN	نام لاتین	عنوان مواد	NO.
عدد	1	5452270061100871		Washing Machine Door asy	مجموعه درب کوم سری 1A2-1A1-1A0	
عدد	1	5452260061101416	SW68301014	DOOR PROTECTION	محافظ PC در سری 1A0 ماشین لباسشویی اومانیک	C01
عدد	1	5452260061101637	SW68301004C	OUTER FRAME DECORATION (chrome)	دربوش آبکاری شده ساختمی دستگیره در ماشین لباسشویی اومانیک سری 1A0 استوا	C02
عدد	1	5452260061101405	SW68301011	HOOK DOOR	ریابه آلومینیم فلز در سری 1A0 ماشین لباسشویی اومانیک	C03
عدد	1	5452260061101636	SW68301001C	Outer Door Frame (chrome)	قاب آبکاری شده ساختمی بیرونی در ماشین لباسشویی اومانیک سری 1A0 استوا	C04
عدد	1	5452260061101399	SW68301007	HINGE DOOR	لوله زاماک در سری 1A0 ماشین لباسشویی اومانیک	C05
عدد	2	5494300061100074		Cap Hinge Door	پوش POM لولای درب ماشین لباسشویی اومانیک	C06
عدد	1	5452260061101401	SW68301016	INNER FRAME HINGE SUPPORT	قاب داخلی نگهدارنده لولای در سری 1A0 ماشین لباسشویی اومانیک	C07
عدد	1	5452260061101398	SW68301002	INNER door frame	قاب PP داخلی در سری 1A0 ماشین لباسشویی اومانیک	C08
عدد	1	5452260061101612	SW68301003	DOOR GLASS	شیشه در ماشین لباسشویی اومانیک سری 1A0 استوا	C09
عدد	11	5211112061100967	SW68600038	Door frame screw	پیچ بدون مهره خودکار سرخربه ای چهارسو خور استیل قطر mm 4/2 طول کل mm 16 طول بروه mm 12	C10
عدد	6	5211112061100306	SW68600035	Hinge Support screw(T2S TRS 4X16 MFZN Screw)	پیچ بدون مهره خودکار نوع B سرعقدسی چهارسوخور گالوانیزه قطر mm 4/2 طول کل mm 16 طول بروه mm 16	C11
عدد	6	5211112061100306	SW68600035	Hinge Support screw(T2S TRS 4X16 MFZN Screw)	پیچ بدون مهره خودکار نوع B سرعقدسی چهارسوخور گالوانیزه قطر mm 4/2 طول کل mm 16 طول بروه mm 16	C12

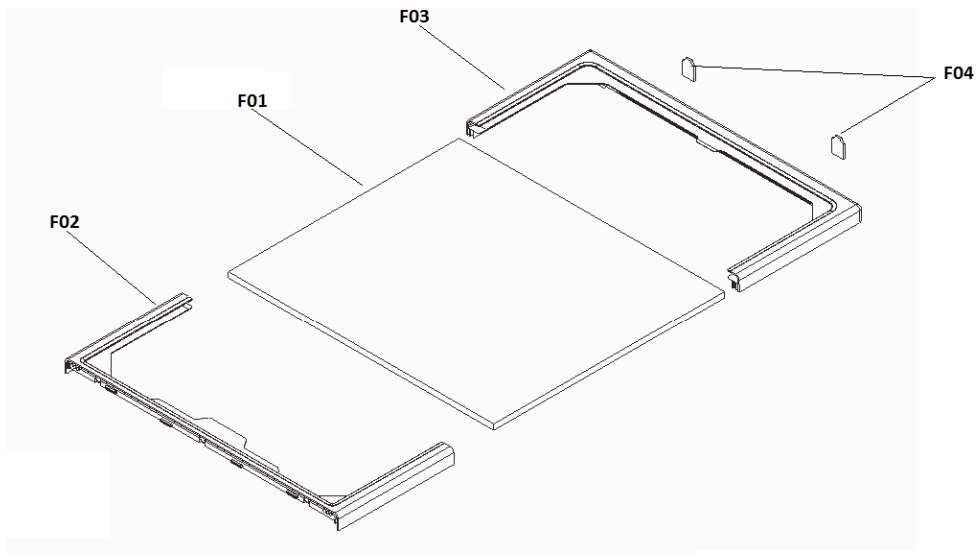




NO.	عنوان مواد	نام لاتین	PN	کد مواد	ضریب مصرف	واحد مصرف
D01	وزنه کامل تعداد جلویی Kg ۶/۵ ماشین لباسشویی اتوماتیک ۹ کیلویی نکتوکار	Balancer		5452270061100850	2	عدد
D02	رینگ لاستیکی در سری 1A۰ ماشین لباسشویی اتوماتیک	door Gasket	SW68402002	5494100061100248	1	عدد
D03	بست لاستیک در به چلیک L=1072 mm	Clamp Gasket Assay	SW68402006	5491400061100118	1	عدد
D04	وان جلویی چلیک ماشین لباسشویی اتوماتیک دایرکت	tub front		5452260061100623	1	عدد
D05	درپ ابتدای درام توکالت B۲	Drum front		5452260061100028	1	عدد
D06	پسه باج شده درام عرض ۳۳۵mm ساختن ماشین لباسشویی اتوماتیک دیته درام دور			5452260061100680	1	عدد
D07	درپ ابتدای درام توکالت B۲	Drum rear		5452260061100718	1	عدد
D08	سری کامل آلومینیومی ۱۲۰۰ دور مجموعه چلیک و درام ماشین لباسشویی اتوماتیک دایرکت	Spider assy		5452270061100154	1	عدد
D09	شیلنگ تخلیه هوا	HOSE VENT	SW68403015	5492200061100020	1	عدد
D10	المنت کامل سرامیکی حرارتی W۲۰۰۰	HEATER WASH (ceramic)	SW68402012	5452270061100125	1	عدد
D11	رینگ آپندگی	GASKET TUB	SW68403006	5494100061100032	1	عدد
D12	بست فلزی روکش پلاستیکی تسمه آبی طول ۹۲mm	CLAMP CORD	SW68402024	5491400061100032	4	عدد
D13	کاسه نمد وان ۰۰۲۲	WATER SEAL	SW68403005	5494100061100033	1	عدد
D14	سیم ارت الکت	Element Earth wire		5497100061100027	1	عدد
D15	استاتور کامل موتور دایرکت ماشین لباسشویی اتوماتیک SWD-184	Stator ( AL_DON1000W 18T 36POLE.ENTEK.NMT.PRT CLASS B )	SW69402022	5452270061100831	1	عدد
D16	پوش آلومینیومی قسمت عقبی چلیک دایرکت ماشین لباسشویی اتوماتیک		SW69403002	5494300061100011	1	عدد
D17	روتور کامل موتور دایرکت ماشین لباسشویی اتوماتیک SWD-184	Rotor	SW69402021	5452270061100830	1	عدد
D18	پمپ حبابی	UNIT BUBBLE PUMP AS	SW68403014	5452270061100088	1	عدد
D19	وان عقبی چلیک ماشین لباسشویی اتوماتیک دایرکت	tub rear		5452260061101153	1	عدد
D20	بست نگهدارنده المنت	Fixture heater		5491400061100174	1	عدد
D21	پاتاقان غلتشی شعاعی سایجه ای KBC F۲۰۰۲	BEARING INNER	SW68403003	5212520061100003	1	عدد
D22	پاتاقان غلتشی شعاعی سایجه ای KBC F۲۰۰۲	BEARING OUTER	SW68403004	5212520061100004	1	عدد
D23	بست پیچی بدون مهره سیفون به چلیک	CLAMP AS	SW68402022	5491400061100167	1	عدد
D24	گیره کلیسی فطر داخلی ۲۷mm	Drain Outlet Clip	SW68402007	5491400061100033	1	عدد
D25	سیفون کامل تخلیه آب ساختن ماشین لباسشویی اتوماتیک		sw68401000	5452270061100868	1	عدد
D26	لوله پلاستیکی هیدروستات	Air Trap		5452260061100742	1	عدد
D27	لوله رابط لاستیک در به سیفون ماشین لباسشویی اتوماتیک سری 1A۰ استوا	GASKET HOSE DRAIN	SW68402004	5452260061101579	1	عدد
D28	نازل شیلنگ خروج آب لاستیک در ماشین لباسشویی اتوماتیک سری 1A۰ استوا	Gasket hose drain Nozzle	SW68402003	5492200061100402	1	عدد
D29	پوشه PP سبک کف، لایه ماشین لباسشویی اتوماتیک	Lifter wash		5452260061100454	3	عدد
D30	آب پخش کن PP و اشتر در سری 1A۰ ماشین لباسشویی اتوماتیک	GASKET NOZZLE	SW68301017	5452260061101417	1	عدد
D31	پیچ بدون مهره شانه دار سردنسی چهارسوخور گالوانیزه قطر ۲mm طول کل ۲۲mm	Bubble pump screw(T25 TRS 4X10+24)	SW68600033	5211112061100109	2	عدد
D32	پیچ بدون مهره سرشش گوشی و اشتر سردنسی همراه باواشرفلزی و ساده گالوانیزه قطر ۸mm طول کل ۲۹mm	SWCH M8+SILOCK,49MM,NEWMOTEK	SW68600038	5211112061100157	6	عدد
D33	پیچ مخصوص سرشش گوش خزینه ای استیل ۸x25mm اتصال سبوری به درام ماشین لباسشویی اتوماتیک	Spider Assay screw	SW68600034	5491100061100061	3	عدد
D34	پیچ بدون مهره سرشش گوش و اشتر سردنسی در چهارسوخور گالوانیزه قطر ۶/۲mm طول کل ۲۰mm	TUB SCREW(SWCH 6.3 X 30)	sw69600031	5211112061100040	14	عدد
D35	پیچ بدون مهره سردنسی چهارسوخور استیل SUS قطر ۴mm طول کل ۱۴mm (مونتاز هینر)	Lifter wash screw(T25 TRS 4X14 SUS,STS)	SW68600029	5211112061100038	2	عدد
D36	پیچ بالانسر 3x30	Balancer screw(SWCH 8.5X30)	SW68600025	5491100061100060	8	عدد
D37	پیچ بدون مهره سردنسی چهارسوخور گالوانیزه قطر ۲mm طول کل ۱۲mm	Buble pump pipe screw	SW68600024	5211112061100159	4	عدد
D38	پیچ بدون مهره خودکار نوع B سردنسی چهارسوخور استیل SUS قطر ۳mm طول کل ۱۴mm طول رزوه ۱۴mm	screw		5211112061100038	3	عدد

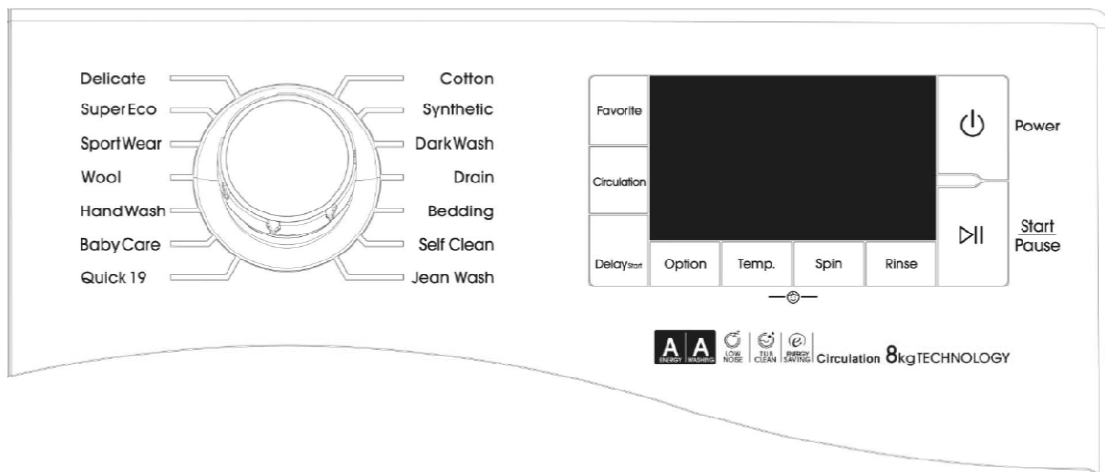


واحد حرف	تاریخ حرف	کد مواد	PN	نام لاتین	عنوان مواد	NO.
	Q'ty	Internal Code	Part Number	part Name	Persian name	
عدد	1				بنده اصلی با شکل سفید	E01
عدد	1	5452260061100041		Base U-L	سینی کف سمت چپ بنده	E02
عدد	1	5452260061100042		base U R	سینی کف سمت راست بنده	E03
عدد	1	5452260061100685		FRAME TOP R	بندی فلزی SGCC سمت راست بالای بنده FB ماشین لباسشویی اومنیک	E04
عدد	1	5452260061101513	SW69101015	FRAME TOP L	بندی فلزی SGCC سمت چپ بالای بنده FB ماشین لباسشویی اومنیک	E05
عدد	1	5452260061101402	SW68101027	cross lower frame	اتصال بنده فلزی عرضی بالای بنده سری 1A0 ماشین لباسشویی اومنیک	E06
عدد	1	5492200061100014	SW68101023	drain hose	شیلنگ تخلیه آب	E07
عدد	4	5452270061100078		Leg adjust	پایه کامل تنظیم ارتفاع بنده 00V	E08
عدد	2	5452270061100863	SW69402009	DAMPER FRICTION	پایه کامل مهارکننده 1T0N ماشین لباسشویی اومنیک FB	E09
عدد	1	5493300061100003	SW69400015	SPRING SUSPENSION R	فنر آویز سمت راست چلیک FB و HB ماشین لباسشویی اومنیک دایرکت	E10
عدد	1	5493300061100002	SW69400014	SPRING SUSPENSION L	فنر آویز سمت چپ چلیک FB و HB ماشین لباسشویی اومنیک دایرکت	E11
عدد	1	5452280061100548	SW68101021	Circulation & Drain Pump Assay	مجموعه پمپ تخلیه و سیرکولاسیون ماشین لباسشویی اومنیک سری 1A0 استوا	E12
عدد	1	5452260061101577	SW68101029	CIRCULATION PUMP HOSE	لوله لاستیکی سیرکولاسیون ماشین لباسشویی اومنیک سری 1A0 استوا	E13
عدد	1	5452260061101403	SW68101028	CROSS UPPER FRAME	اتصال بنده فلزی عرضی بالای بنده سری 1A0 ماشین لباسشویی اومنیک	E14
عدد	1	5452270061100143	SW69203015	Reactor	تراش برق 1400 دور (راکتور) ماشین لباسشویی اومنیک دایرکت	E15
عدد	1	5452270061100278	SW68201512	VALVE INLET(double)	شیر برقی ورودی دوگانه	E16
عدد	2	5452260061100745	SW68201504	HOSE WATER SUPPLY	لوله آرسالی به جلودری	E17
عدد	1	5452260061101406	SW68205002	LOWER PANEL DOOR	در ABS سفید محفظه پمپ سری 1A0 ماشین لباسشویی اومنیک	E18
عدد	1	5452260061101407	SW68205005	lower panel door case	قاب ABS سفید پمپ بنده سری 1A0 ماشین لباسشویی اومنیک	E19
عدد	1	5452260061101404	SW68101026	CABINET FRONT	پنل ST12 سفید جلوی بنده سری 1A0 ماشین لباسشویی اومنیک	E20
عدد	1	5452270061100829	SW68301010	Door lock	قفل در ماشین لباسشویی اومنیک سری 1A0 استوا	E21
عدد	1	5492100061100039	SW68301018	Door lock belt	نیمه قفل در ماشین لباسشویی اومنیک سری 1A0 استوا	E22
عدد	1	5452260061101400	SW68301015	HINGE SUPPORT	نگهدارنده St37 لولای در سری 1A0 ماشین لباسشویی اومنیک	E23
عدد	1	5491400061100333	SW68402005	CLAMP DOOR AS- 1047.5	بست جلوی لاستیک در ماشین لباسشویی اومنیک سری 1A0 استوا	E24
عدد	1	5452260061100950		back cover	سینی PP پشت بنده 0950 ماشین لباسشویی اومنیک	E25
عدد	1	5452270061100823	SW68101031	Drain Hose plastic Clip	بست پلاستیکی شیلنگ تخلیه ماشین لباسشویی اومنیک سری 1A0 استوا	E26
عدد	2	5452260061100480		Stopper spring	نیمهنگار فنرچلیک کد 3A0	E27
عدد	12	5211112061100159	SW68600024	Buble pump pipe screw	پیچ بدون مهره سرعدهسی چهارسوراخ گالوانیزه قطر 2 mm طول کل 14 mm	E28
عدد	3	5211112061100266	SW68600036	T1 TRS 4X16 MF2N	پیچ بدون مهره خودکار سرعدهسی چهارسوراخ گالوانیزه قطر 2/3 mm طول کل 16 mm طول روزه 16 mm	E29
عدد	4	5211112061100149	SW68600037	Upper frame screw	پیچ بدون مهره گالوانیزه قطر 2 mm طول کل 8 mm	E30
عدد	5	5491400061100028		Lock harness	بست لایه ای سیم کشی کامل ماشین لباسشویی اومنیک	E31
عدد	4	5491300061100027		Damper pin	پین پایه مهار کننده	E32
عدد	11	5491400061100034		Lock harness m	بست بابلون M شکل سیم کشی کامل	E33
عدد	1	5452270061100814		Balancer	ورنه کامل فلز آلومینیوم 2 Kg ماشین لباسشویی اومنیک 9 کیلویی تکوزار	E34
عدد	4	5491400061100154		clamp hose	کلیپس لوله های جلودری قطر 15.0mm	E35
عدد	1	5492200061100402	SW68402003	Gasket hose drain Nozzle	نازل شیلنگ خروج آب لاستیک در ماشین لباسشویی اومنیک سری 1A0 استوا	E36
عدد	2	5211111061100070	SW68600022	Hinge screw	پیچ مهره خود سرشیش گوشی واشرخوبیخ دار چهارسوراخ استیل قطر 6 mm طول کل 11 mm	E37
عدد	1	5452260061101578	SW68101030	CIRCULATION CONNECTION	لوله لاستیکی رابط سیرکولاسیون به پمپ ماشین لباسشویی اومنیک سری 1A0 استوا	E38
عدد	4	5491100061100058	SW68600040	front cabinet screw	پیچ نگهدارنده قاب فلزی جلو	E39
عدد	2	5491100061100174	SW68600020	door lock screw	پیچ مخصوص استیل قطر 2/5 mm طول 16 mm قفل در ماشین لباسشویی اومنیک	E40
عدد	3	5491100061100060	SW68600025	Balancer screw	پیچ بالانسر St8.5 x 30	E41
عدد	3	5452280061100001	SW68600027	FDXTURE TUB AS	مجموعه پیچ قفل کن St8x30	E42



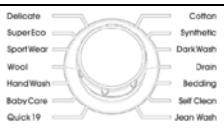


واحد مصرف	تقریب مصرف	کد مواد	PN	نام لاتین	عنوان مواد	NO.
عدد	1	5452270061100866	SW68102000	White Top Panel Set	مجموعه پنل کامل رو سفید سری 1A+ ساختن ماشین لباسشویی انومایک	160
عدد	1	5452260061100729	SW68102003	PLATE T(White)	صفحه MDF روسفید	F01
عدد	1	5452260061101394	SW68102001	frame plate front	قاب ABS سفید جلوی پنل رو سری 1A+ ماشین لباسشویی انومایک	F02
عدد	1	5452260061100739		frame plate rear	قاب پشتی پنل رو سفید	163
عدد	2	54915000040			واشر پنل رو	164

## عملکردهای کنترل پنل



<p>دکمه روشن/خاموش: برای روشن/خاموش کردن دستگاه استفاده می شود.</p>	
<p>جهت شروع با توقف موقت چرخه شستشو استفاده می شود. هنگامیکه در حین شستشو قصد تعویض برنامه را دارید باید ابتدا این دکمه را فشار دهید سپس برنامه را تغییر دهید.</p>	
<p>جهت تنظیم درجه حرارت بکار می رود.</p>	
<p>جهت تنظیم سرعت خشک کن استفاده می شود.  <b>Spin Only</b>: اگر تنها به خشک کن نیاز است این عملکرد را انتخاب کنید.  <b>Rinse hold</b>: با انتخاب این عملکرد پس از شستشو، لباسها بصورت غوطه ور در آب در می آیند.</p>	
<p>با فشار این دکمه می توانید از دیگر امکانات اختیاری دستگاه استفاده کنید.  <b>Pre-Wash</b>: اگر لباسها خیلی کثیف هستند از این عملکرد استفاده کنید. این عملکرد با برنامه <b>Cotton</b> و <b>Synthetic</b> فعال است.  <b>Islamic rinse</b>: آبکشی اضافه با آب جاری می باشد. با انتخاب این گزینه زمان ۱۶ تا ۱۷ دقیقه افزایش می یابد و مصرف آب هم به شدت افزایش می یابد.  <b>Easy Iron</b>: جهت جلوگیری از ایجاد چروک روی لباسها این عملکرد را با خشک کن فعال نمائید.</p>	
<p>در همه ی برنامه ها با فشار دادن این کلید تعداد دفعات آبکشی را می توان تنظیم کرد.</p>	
<p>جهت ذخیره ی برنامه مورد علاقه به کار می رود.</p>	

<p>با انتخاب این عملکرد، در حین شستشو آب داخل محفظه بر روی لباس پاشش می شود که این عملکرد در افزایش کیفیت شستشو تاثیر دارد.</p>	
<p>عملکرد زمان تاخیر می باشد. در صورت نیاز به روشن کردن دستگاه در زمان خاصی، می توانید آن را از ۲ تا ۱۲ ساعت تنظیم نمایید. با هر بار فشار، ۱ ساعت به زمان تاخیر اضافه می شود.</p>	
<p>برای انتخاب برنامه مورد نظر بکار می رود. هنگامی که دکمه <b>Start/Pause</b> را فشار می دهید برنامه <b>Cotton</b> بطور اتوماتیک انتخاب می شود.</p>	

Division		Progress Time	cotton	Test Result	synthetic	Test Result	Dark wash	Test Result
			No Load		No Load		No Load	
PRE WASH	Sensing	20sec						
	Water supply	2min						
	Pre wash	10min						
		8min						
	Drain	1min						
	B-spin	1min						
Middle spin	3min							
MAIN WASH	Sensing	20sec	■					
	Water supply	2min	■		■		■	
	Wash 1 (Heating)	70min						
		60min						
		35min						
		30min						
		20min						
		15min						
	10min							
	Wash 2	83min						
63min								
23min			■		■		■	
RINSE	Drain	1min	■		■		■	
	B-spin	1min	■		■		■	
	Middle spin	4min	■		■		■	
		5min						■
	Water supply	2min	■		■		■	
	Rinse 1	3min	■		■		■	
	Drain	1min	■		■		■	
	B-spin	1min	■		■		■	
	Middle spin	4min	■		■		■	
		5min						■
	Water supply	2min	■		■		■	
	Rinse 2	3min	■		■		■	
	Drain	1min	■		■		■	
	B-spin	1min	■		■		■	
Middle spin	4min	■		■		■		
Water supply	2min	■		■		■		
Rinse 3	3min	■		■		■		
SPIN	Drain	1min	■		■		■	
	B-spin	1min	■		■		■	
		2min						■
Main spin	7min		■		■		■	
	4min						■	
End	Untangle	2min	■		■		■	
	End	3min					■	
Remained Time Display			1:25		1:25		1:01	



Division		Progress Time	Bedding	Test Result	jean wash	Test Result
			No Load		No Load	
PRE WASH	Sensing	20sec				
	Water supply	2min				
	Pre wash	10min				
		8min				
	Drain	1min				
	B-spin	1min				
Middle spin	3min					
MAIN WASH	Sensing	20sec				
	Water supply	2min	■			
	Wash 1 (Heating)	70min				
		60min				
		35min				
		30min				
		20min				
		15min				
	10min					
	Wash 2	83min				
63min						
23min						
RINSE	Drain	1min	■		■	
	B-spin	1min	■		■	
	Middle spin	2min				■
		3min		■		
	Water supply	2min	■		■	
	Rinse 1	7min		■		
		4min				■
	Drain	1min	■		■	
	B-spin	1min	■		■	
	Middle spin	2min				■
		3min		■		
	Water supply	2min	■		■	
	Rinse 2	7min		■		
		4min				■
	Drain	1min	■		■	
	B-spin	1min	■		■	
Middle spin	2min				■	
	3min		■			
Water supply	2min	■		■		
Rinse 3	7min		■			
	4min				■	
SPIN	Drain	1min	■		■	
	B-spin	1min	■		■	
		2min				
	Main spin	3min		■		
2min					■	
End	Untangle	2min	■		■	
		3min				
	End	20 Sec	■		■	
Remained Time Display			1:44		1:29	

Division		Progress Time	Hand wash	Test Result	Sport wear	Test Result	Wool	Test Result
			No Load		No Load		No Load	
PRE WASH	Sensing	20sec						
	Water supply	2min						
	Pre wash	10min						
		8min						
	Drain	1min						
	B-spin	1min						
Middle spin	3min							
MAIN WASH	Sensing	20sec						
	Water supply	2min	■		■		■	
	Wash 1 (Heating)	70min						
		60min						
		35min						
		30min						
		20min						
		15min						
	10min							
	Wash 2	20min				■		■
10min			■		■		■	
5min					■		■	
RINSE	Drain	1min	■		■		■	
	B-spin	1min	■		■		■	
	Middle spin	4min	■		■		■	
	Water supply	2min	■		■		■	
	Rinse 1	3min	■		■		■	
	Drain	1min	■		■		■	
	B-spin	1min	■		■		■	
	Middle spin	4min	■		■		■	
	Water supply	2min	■		■		■	
	Rinse 2	3min	■		■		■	
	Drain	1min						
	B-spin	1min						
	Middle spin	2min						
	3min							
Water supply	2min							
Rinse 3	3min							
SPIN	Drain	1min	■		■		■	
	B-spin	1min	■		■		■	
	Main spin	7min	■		■		■	
		3min	■		■		■	
	End	20 Sec	■		■		■	
Remained Time Display			0:46		0:49		0:56	

Division		Progress Time	Self clean	Test Result	Quick 19	Test Result
			No Load		No Load	
P R E W A S H	Sensing	20sec				
	Water supply	1min	■			
	Pre wash	1min	■			
		4min				
	Drain	2min	■			
	B-spin	1min	■			
Middle spin	3min					
M A I N W A S H	Sensing	20sec				
	Water supply	1min	■		■	
	Wash 1 (Heating)	70min				
		60min				
		35min				
		30min				
		20min				
		15min				
	Wash 2	10min				
		83min				
63min						
	23min	■				
R I N S E	Drain	1min	■			
	B-spin	1min			■	
	Middle spin	2min				■
		3min				
	Water supply	1min	■			■
	Rinse 1	2min	■			
		1min				■
	Drain	1min	■			■
	B-spin	1min				■
	Middle spin	2min				■
		3min				
	Water supply	1min	■			■
	Rinse 2	3min	■			
		1min				■
	Drain	1min				
	B-spin	1min				
Middle spin	2min					
	4min					
Water supply	2min					
Rinse 3	7min					
	4min					
S P I n	Drain	1min	■			■
	B-spin	1min	■			
		2min				
	Main spin	4min	■			
2min					■	
End	Untangle	1min	■			
		3min				
	End	20 Sec	■			■
Remained Time Display			1:41		0:19	

Division		Progress Time	Baby care	Test Result	Super Eco	Test Result
			No Load		No Load	
PRE WASH	Sensing	20sec				
	Water supply	2min	■			
	Pre wash	10min				
		8min	■			
	Drain	1min	■			
	B-spin	1min	■			
	Middle spin	4min	■			
MAIN WASH	Sensing	20sec				
	Water supply	2min	■		■	
	Wash 1 (Heating)	70min				
		60min				
		35min				
		30min				
		20min				
		15min				
	Wash 2	110min				
		63min				
23min		■				
RINSE	Drain	1min	■		■	
	B-spin	1min	■		■	
	Middle spin	4min	■			
		2min				■
	Water supply	2min	■		■	
	Rinse 1	3min	■		■	
	Drain	1min	■		■	
	B-spin	1min	■		■	
	Middle spin	4min	■			
		2min				■
	Water supply	2min	■		■	
	Rinse 2	3min	■		■	
	Drain	1min	■			
	B-spin	1min	■			
	Middle spin	4min	■			
Water supply	2min	■				
Rinse 3	3min	■				
SPIN	Drain	1min	■			
		2 min			■	
	B-spin	1min	■			
		2min				■
Main spin	8min	■				
	3min				■	
End	Untangle	2min	■		■	
		3min				
	End	20 Sec	■		■	
Remained Time Display			2:30		2:13	

Division		Progress Time	Delicate	Test Result
			No Load	
PRE WASH	Sensing	20sec		
	Water supply	2min		
	Pre wash	10min		
		8min		
	Drain	1min		
	B-spin	1min		
	Middle spin	3min		
MAIN WASH	Sensing	20sec		
	Water supply	2min	■	
	Wash 1 (Heating)	70min		
		60min		
		35min		
		30min		
		20min		
		15min		
	Wash 2	10min		
		20min	■	
5min		■		
RINSE	Drain	1min	■	
	B-spin	1min	■	
	Middle spin	4min	■	
	Water supply	2min	■	
	Rinse 1	3min	■	
	Drain	1min	■	
	B-spin	1min	■	
	Middle spin	4min	■	
	Water supply	2min	■	
	Rinse 2	3min	■	
	Drain	1min		
	B-spin	1min		
	Middle spin	2min		
		3min		
	Water supply	2min		
Rinse 3	3min			
SPIN	Drain	1min	■	
	B-spin	1min	■	
	Main spin	7min	■	
		3min	■	
	End	20 Sec	■	
Remained Time Display			0:56	

## تست آسان عملکرد :

### تست عملکردها:

به راحتی می‌توانید شرایط برد و عملکردها را چک کنید.

۱- دکمه power را فشار دهید.

۲- همانطور که دکمه Temp را نگه داشته‌اید، دکمه option را ۳ بار فشار دهید. در این هنگام ورژن نرم افزار روی نمایشگر نشان داده می‌شود.

۳- با هر بار فشار دکمه time delay عبارات نشان داده شده روی صفحه نمایش بصورت زیر تغییر می‌کنند:

V00 (Version of software) → 1400 (Max Rpm) → C H (Cold water or Hot water) → PC (PCB Option) → L\_C (Lock Switch Close) → run (The number of running times) → E5 → E6 → E7 → E8 (The number of the error occurrence) → C (Cold Valve) → P (Pre-Wash Valve) → bb (Bubble) → Cl\_P → dr (Drain Pump) → L\_C → ... (Repetition)

### عیب یابی

اگر دستگاه در حال کار کردن ناگهان متوقف شد، موارد زیر را بررسی کنید.

عیب	علت احتمالی	راه حل
سر و صدا از داخل دستگاه شنیده می‌شود	اشیا خارجی مثل سکه، سوزن ممکن است در پمپ یا درام باشند.	دستگاه را متوقف کنید و درام و فیلتر را بررسی کنید
صدای تلپ و تلپ شنیده می‌شود	این صدا بدلیل بار زیاد وارد آمده بر دستگاه است و معمولاً عادی است.	اگر صدا همچنان ادامه داشته باشد ممکن است دستگاه بالانس نباشد. آنرا متوقف کرده و لباس‌ها را بکنواخت در دستگاه قرار دهید

صدای لرزش شنیده می شود	پیچ های بسته بندی باز نشده اند. برای باز کردن پیچ ها به قسمت نصب مراجعه کنید
نشستی آب	لوله های ورودی یا تخلیه محکم بسته نشده اند لوله های تخلیه منزل مسدود شده اند
وجود کف بیش از حد	استفاده از پودر نامناسب یا بیش از حد که موجب نشستی آب می شود
	لوله ها را باز کنید
	اتصالات را بررسی کنید
	لوله ها را از هم باز کنید.
	آیا همه پایه بصورت صاف و محکم بر روی زمین قرار دارند؟
	بدلیل بار زیاد، ممکن است دستگاه از بالانس خارج شده باشد، آنرا متوقف کرده و لباس ها را از هم باز کنید.

## تست آسان عملکرد

SW68 محصول لباسشویی	Test operations short keys	Row
به هنگام روشن شدن محصول ، نمایش Hi و روشن شدن LED برنامه ها و پس از ۳ ثانیه به صورت خودکار وارد default برنامه cotton شده و علامت --- بر روی صفحه نمایشگر ظاهر می گردد و برنامه آماده استارت می شود.	Key press Power.	1
روشن شدن LED مربوط به هر برنامه	Power / volume turning left and right	2
همزمان با قفل شدن درب ، نمایش h2 و سپس End بر روی صفحه نمایشگر	Temp / Power	3
روشن شدن تمام LED ها	( Spin + Temp ) / Power	4
همزمان با قفل شدن درب و نمایش علامت E - L یک مرتبه چرخش پاد ساعت گرد درام مشاهده می گردد و پس از آن در صورت عدم وجود آب در داخل درام علامت E1 نمایش داده می شود. (در صورت وجود آب در داخل درام به همراه نمایش علامت E - L بر روی صفحه نمایشگر به صورت پیوسته چپ گرد و راست گرد درام مشاهده می گردد).	Spin + Power	5
ابتدا پمپ تخلیه فعال شده و پس از آن نمایش متوالی H ، C ، P ، IP ، C ، bb ، U01 ضمن اینکه پمپ سیرکولاسیون فعال نمی گردد.	Key press Spin.	
پس از نمایش عدد 0 بر روی صفحه نمایشگر پمپ تخلیه فعال شده و وارد مرحله خشک کن می گردد و حداکثر تا 800 Rpm دور می گیرد.	With this pressure Spin	
میزان دور در صفحه نمایشگر از 300 شروع می گردد و تا 1200 ادامه می یابد و با زدن هر بار دکمه spin، 50 تا 50 تا به تعداد rpm اضافی می گردد و بعد از 1200 مجددا 300 نمایش داده می شود.	Power/ ( Temp +3 Rinse )	6

نمایش d3 و آماده جهت انتخاب برنامه و آزمون عمر	Power / ( Delay start +3 Temp )	7
نمایش ورژن برد به صورت U01	/Power (Temp + 3 Option )	8
نمایش 1200 بر روی صفحه نمایشگر	Pressure Delay start	
نمایش C H بر روی صفحه نمایشگر	With this pressure Delay start	
نمایش PC بر روی صفحه نمایشگر	Key press Delay start	
نمایش C - L بر روی صفحه نمایشگر	Key press Delay start	
□□□□ و بلافاصله 0 بر روی صفحه نمایشگر	Key press Delay start	
پس از نمایش E5 به صورت آبی علامت 0 بر روی نمایشگر ظاهر می شود.	Key press Delay start	
پس از نمایش E6 به صورت آبی علامت 0 بر روی نمایشگر ظاهر می شود.	Key press Delay start	
پس از نمایش E7 به صورت آبی علامت 0 بر روی نمایشگر ظاهر می شود.	Key press Delay start	
پس از نمایش E8 به صورت آبی علامت 0 بر روی نمایشگر ظاهر می شود.	Key press Delay start	
نمایش H بر روی صفحه نمایشگر و آگیری از بوبین آب گرم	Key press Delay start	
نمایش C بر روی صفحه نمایشگر و آگیری از بوبین آب سرد	Key press Delay start	
نمایش P بر روی صفحه نمایشگر و آگیری از بوبین pre wash	Key press Delay start	
نمایش bb بر روی صفحه نمایشگر و فعال شدن پمپ حبابزا	Key press Delay start	
نمایش IP C بر روی صفحه نمایشگر و فعال شدن پمپ سیرکوله	Key press Delay start	
نمایش dr بر روی صفحه نمایشگر و فعال شدن پمپ تخلیه	Key press Delay start	
نمایش L - C بر روی صفحه نمایشگر (لازم به ذکر است با زدن مجدد دکمه Delay start ، به مرحله اول باز میگردد و عدد 1200 نمایش داده می شود.)	Key press Delay start	
بعد از استارت برنامه با گرفتن همزمان دکمه های Spin +Temp به مدت ۳ ثانیه ، قفل کودک فعال می گردد. (جهت غیرفعال کردن قفل کودک نیز مجددا باید به مدت ۳ ثانیه دکمه های Spin +Temp فشرده شود)	Temp +Spin	9



## پیام‌های خطا

پیام خطا	اشکال	علت احتمالی	راه حل
IE	اشکال در ورود آب	شیر آب بسته است	شیر آب را باز کنید
		فیلتر ورودی آب مسدود است	فیلتر را باز کنید
		شیر برقی نامرغوب است یا خراب شده است	با نمایندگی تماس بگیرید
		در حین آبیگری پمپ تخلیه کار می‌کند	با نمایندگی تماس بگیرید
		سنسور سطح آب (هیدروستات) نامرغوب یا خراب است	با نمایندگی تماس بگیرید
		برد سطح آب را بررسی نمی‌کند	با نمایندگی تماس بگیرید
OE	اشکال در تخلیه	لوله تخلیه گره یا پیچ خورده است	با نمایندگی تماس بگیرید
		پمپ تخلیه خراب شده است	با نمایندگی تماس بگیرید
		در خلال تخلیه آبیگری انجام می‌شود	با نمایندگی تماس بگیرید
		هیدروستات خراب است	با نمایندگی تماس بگیرید
UE	اشکال در تراز بودن	لباس‌ها در هم پیچیده و در یکطرف درام قرار گرفته اند	دستگاه را متوقف کرده و لباس‌ها را باز کنید
LE	اشکال باز بودن در	هنگامی که در باز است دکمه Start/Pause فشرده شده است	در را ببندید
		قفل در خراب است	با نمایندگی تماس بگیرید
		برد قفل در را بررسی نمی‌کند	با نمایندگی تماس بگیرید
E8	اشکال در موتور	موتور بطور مناسب متصل نیست	با نمایندگی تماس بگیرید
		موتور کار نمی‌کند	با نمایندگی تماس بگیرید
E9	اشکال در	هیدروستات خراب است	با نمایندگی تماس بگیرید

		هیدروستات	
با نمایندگی تماس بگیریید	المنت خراب است	اشکال در مقاومت گرمائی	H2
با نمایندگی تماس بگیریید	المنت بدرستی متصل نیست		
با نمایندگی تماس بگیریید	دمای آب در برنامه پشمی یا ظریف به بیش از ۴۵ درجه رسیده است	اشکال در دمای آب	H5
با نمایندگی تماس بگیریید	المنت کار نمی کند(در ۱۵ دقیقه دمای آب ۲ درجه بالا نرفته است)	اشکال در المنت	H6

# WIRING DIAGRAM

